



www.drehweiche.de

D-49124 Georgsmarienhütte - Albert-Schweitzer-Str. 33a
Tel. +49 (0) 5401-32169 Fax: +49 (0) 5401-31651
E-Mail: info@drehweiche.de



*Be- und
Entladeelevatoren
für Ihre
Anlieferung*



Auch mit Trapez für Teleskopschiene lieferbar

Be- und Entladeelevatoren mit Drehlager für Höhenverstellung und Aufhängung für Kranhaken und Fangseile. Komplett mit Getriebemotor. Fördergeschwindigkeit ca. 9m/min für eine Förderleistung von ca. 1.500 Schweinehälften /Std.

Fördersysteme für Ihre Produktion



Wir liefern :

Förderer für die Schlacht- und Zerlegetechnik
Abtropf- und Zubringförderer für die Kühlung
Wiegetakt- und Schocktunnelförderer

Planung -- Fertigung -- Montage



Wir fertigen und liefern !

- ◆ Rindertötebox
- ◆ Standpodest
- ◆ Auffangrost
- ◆ Blutwanne
- ◆ Fluchtpfosten

- ◆ VA-Hubpodeste
- ◆ E-Kettenzüge
- ◆ Individuelles Zubehör zum Umhängen der Rinder.





Qualitätsfleisch

setzt gut

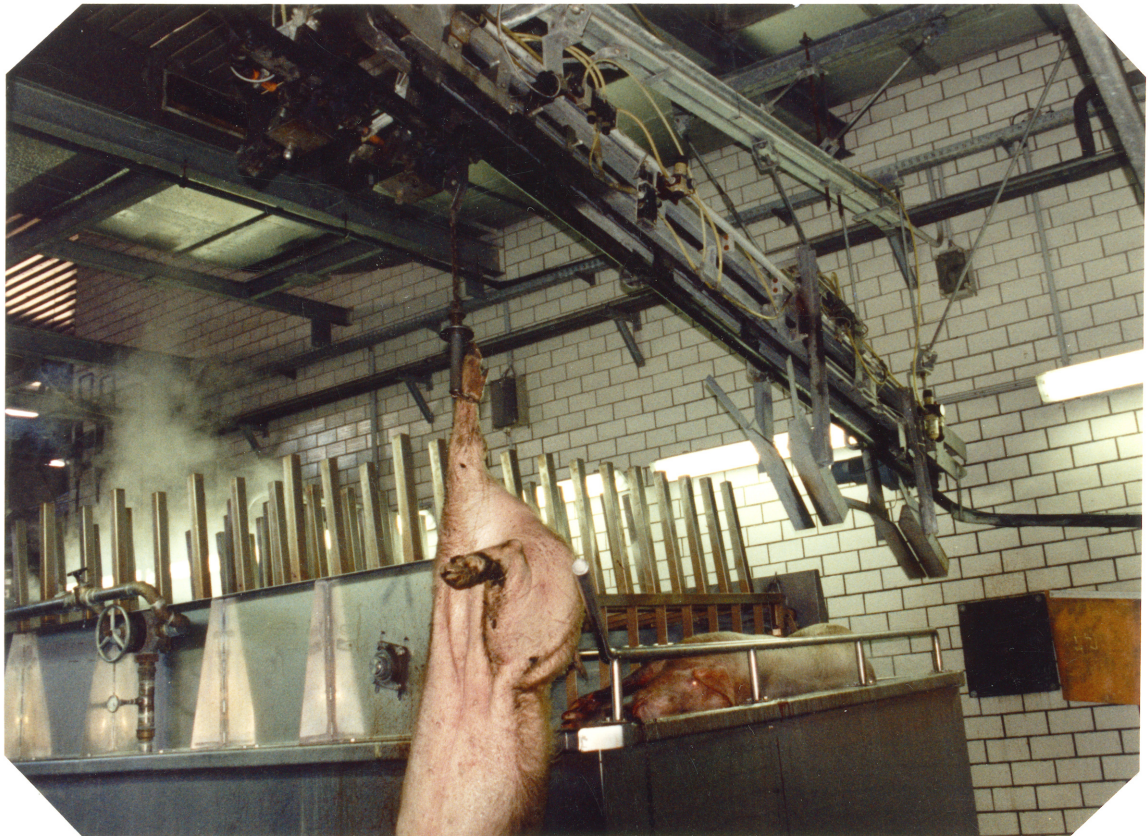
geplante + funktionelle

Technik

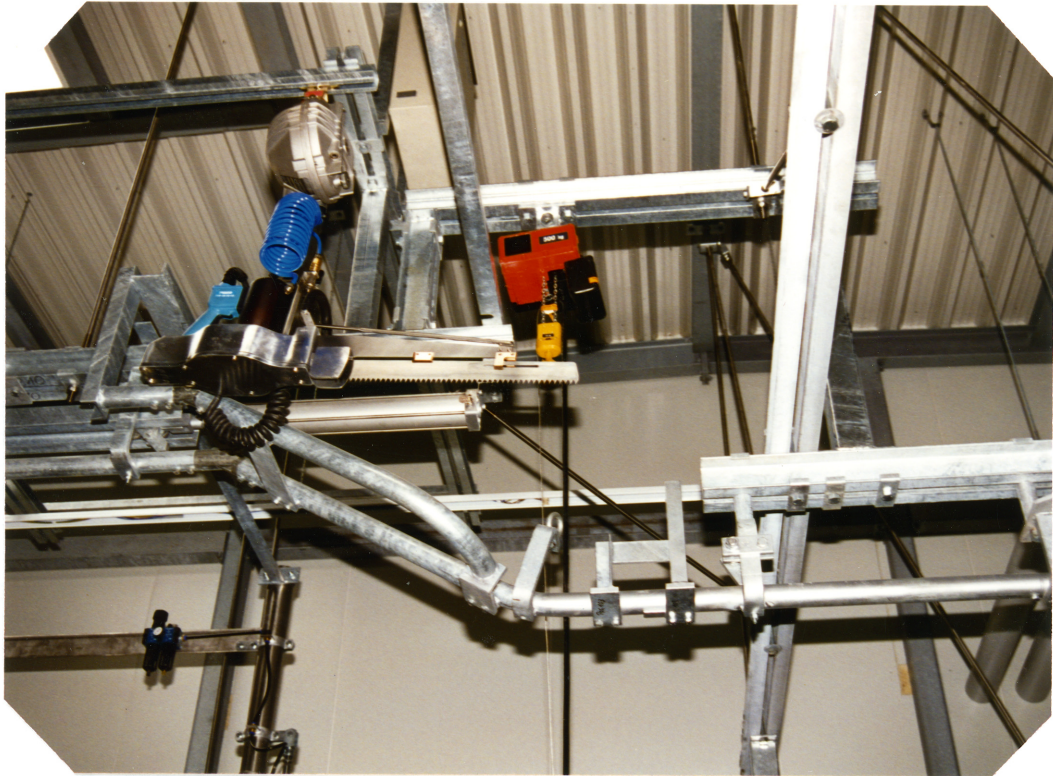
voraus.



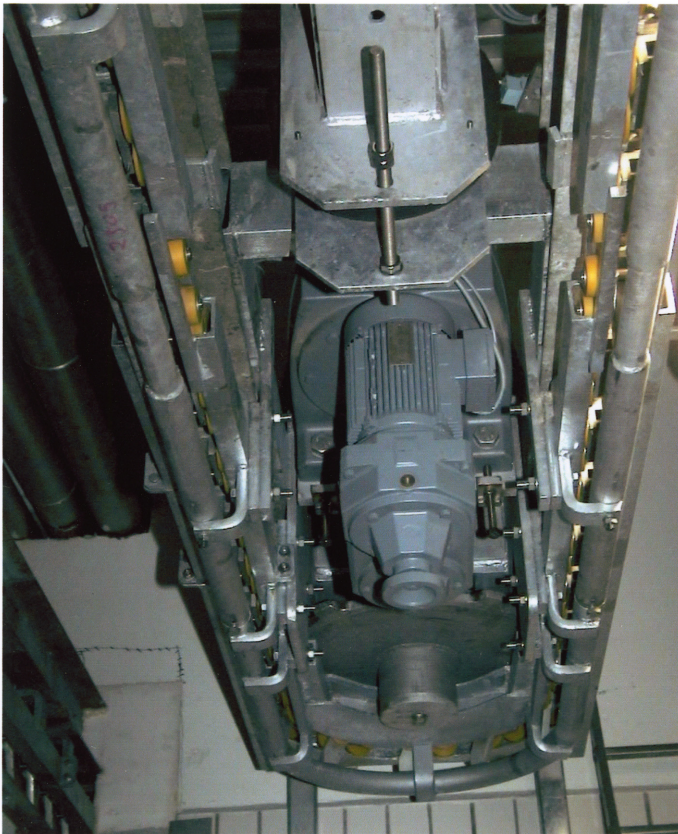
Entfesselungsförderer zum automatischen ablegen
und entfesseln von Schweinen z.B. über Brühanlagen.



Rinderspreize mit Hebeschwinge zum Ablassen der Rinderhälften



Fördersysteme für Ihre Produktion



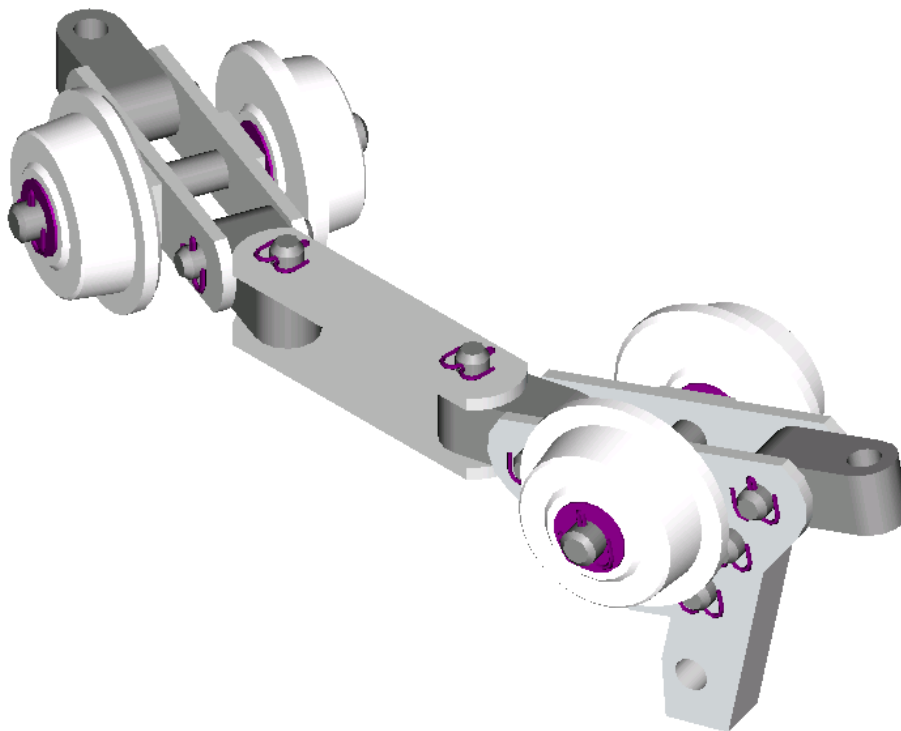
Schockraumförderer
Für 500 Schweinehälften

Wir liefern :

Förderer für die Schlacht- und Zerlegetechnik
Abtropf- und Zubringförderer für die Kühlung
Wiegetakt- und Schocktunnelförderer

Planung ♦ Fertigung ♦ Montage

Kreuzgelenkketten - Laschenketten Steckketten



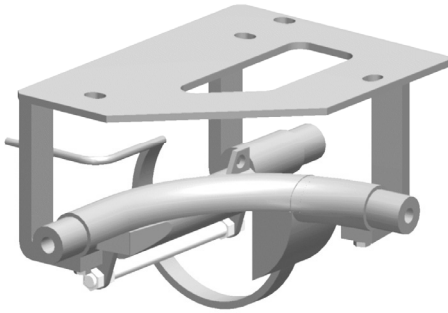
Wir liefern :

Kreuzgelenkketten ♦ Laschenketten ♦ Steckketten
sowie Kettenräder mit Gleit- oder Kugellager

Führungsschienen ♦ Umlenkstationen ♦ Antriebsstationen
für Steckketten - Kreuzgelenkketten - Laschenketten

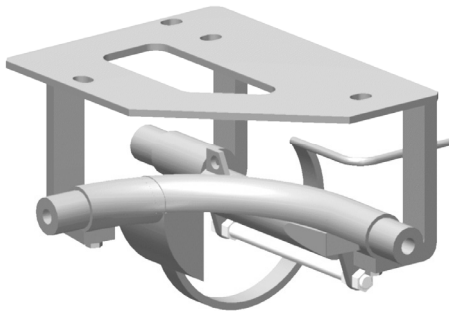
***Auch Sonderausführungen können kurzfristig
geliefert werden..***

Drehweichen mit Montageplatte in Ganzstahlausführung



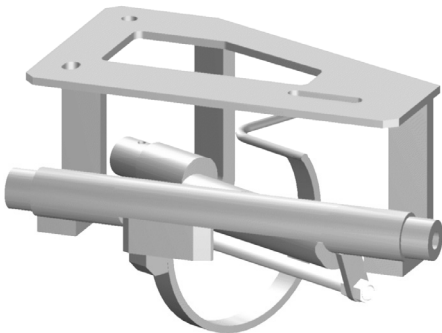
Artikel Nr. 200-100

Drehweiche „**Innen rechts**“
Gewindestange M 16,
Abgang 90° rechts
OK-Weichenkörper -
OK-Montageplatte = 135 mm.
Rohranschlußzapfen Ø 50 mm.
1 x Gewinde M 12 je Zapfen
20 mm vom Rohranschlag



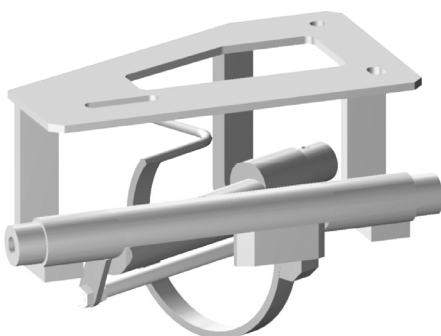
Artikel Nr. 200-200

Drehweiche „**Innen links**“
Gewindestange M 16,
Abgang 90° links
OK-Weichenkörper -
OK-Montageplatte = 135 mm.
Rohranschlußzapfen Ø 50 mm.
1 x Gewinde M 12 je Zapfen
20 mm vom Rohranschlag



Artikel Nr. 200-300

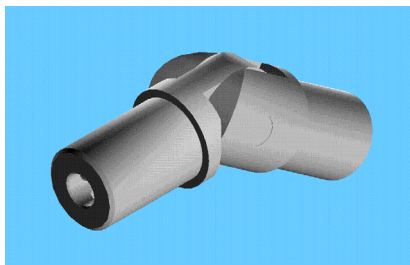
Drehweiche „**Außen rechts**“
Gewindestange M 16,
Abgang 25° rechts
OK-Weichenkörper -
OK-Montageplatte = 135 mm.
Rohranschlußzapfen Ø 50 mm.
1 x Gewinde M 12 je Zapfen
20 mm vom Rohranschlag



Artikel Nr. 200-400

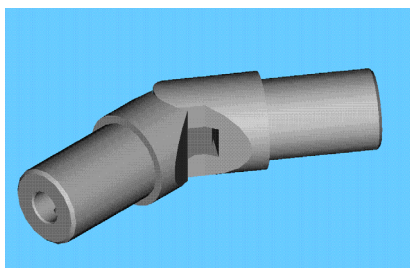
Drehweiche „**Außen links**“
Gewindestange M 16,
Abgang 25° links
OK-Weichenkörper -
OK-Montageplatte = 135 mm.
Rohranschlußzapfen Ø 50 mm.
1 x Gewinde M 12 je Zapfen
20 mm vom Rohranschlag

Gelenke



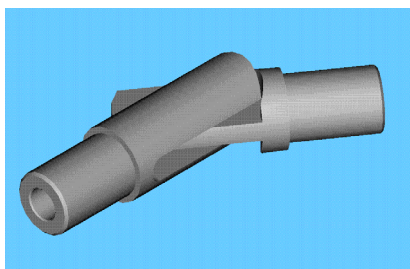
Einfachgelenk **Artikel Nr. 400-001**

waagrecht und senkrecht einbaubar.
Rohranschlußzapfen Ø 50 x 70 lg.
2 x Gewinde M12



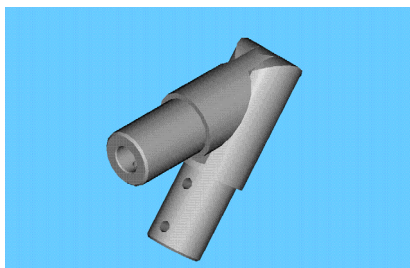
Einfachgelenk **Artikel Nr. 400-002**

nur waagrecht einbaubar.
Rohranschlußzapfen Ø 50 x 70 lg.
2 x Gewinde M12



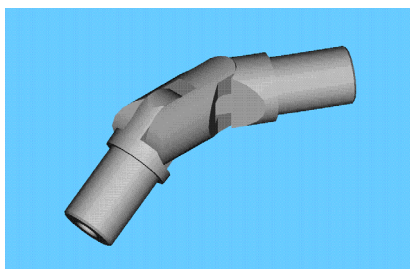
Einfachgelenk **Artikel Nr. 400-005**

für Türklappstück usw.
Rohranschlußzapfen Ø 50 x 70 lg.
2 x Gewinde M12



Einfachgelenk 135° **Artikel Nr. 400-026**

waagrecht und senkrecht einbaubar.
Rohranschlußzapfen Ø 50 x 70 lg.
2 x Gewinde M12

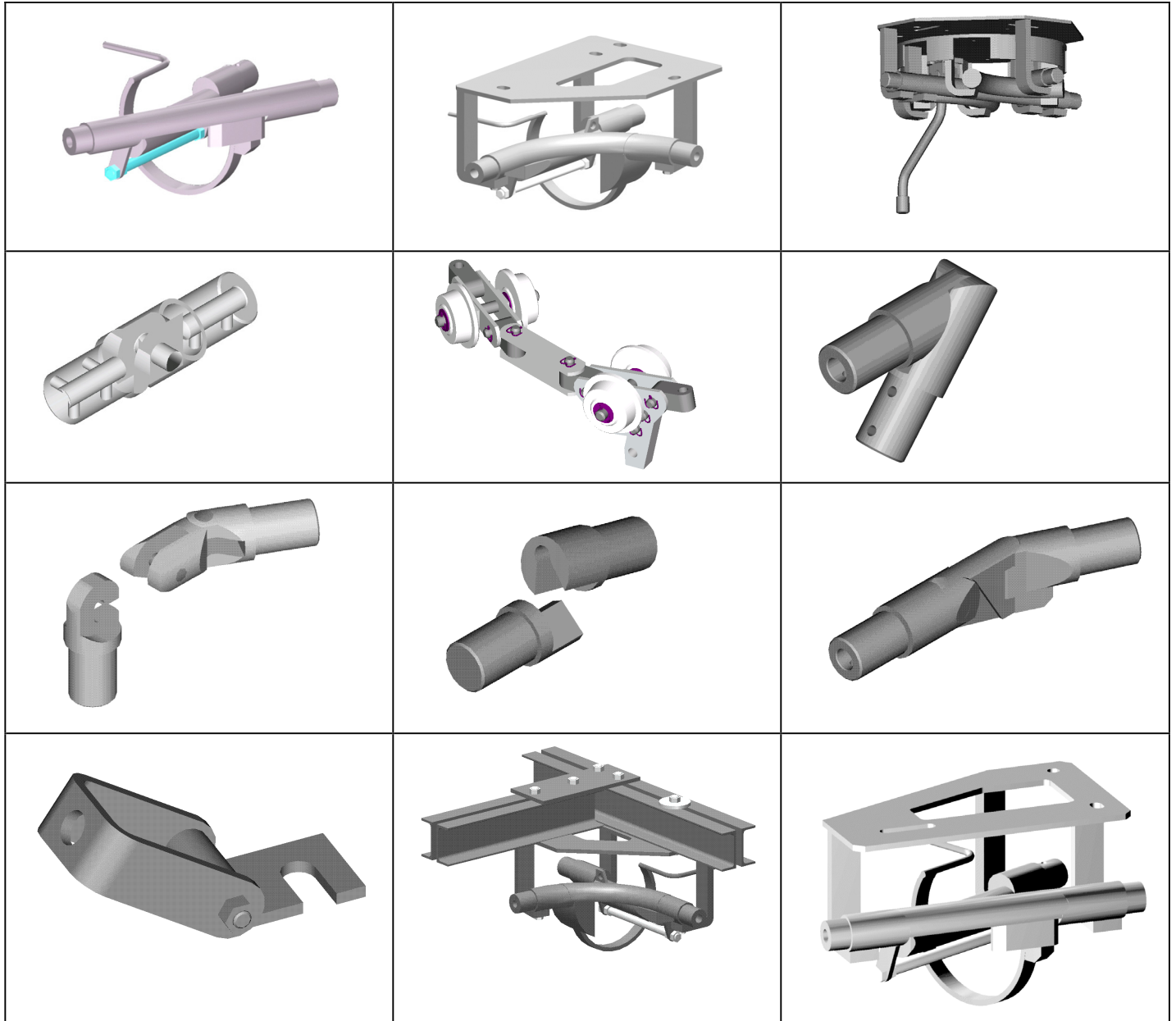


Kreuzgelenk - konisch **Artikel Nr. 400-020**

für Teleskopschiene usw.
Rohranschlußzapfen Ø 50 x 70 lg.
2 x Gewinde M12

Alle Gelenke mit 20 mm V2A-Bolzen als Drehgelenk !

Fördertechnik für die Fleischwirtschaft



überreicht durch: